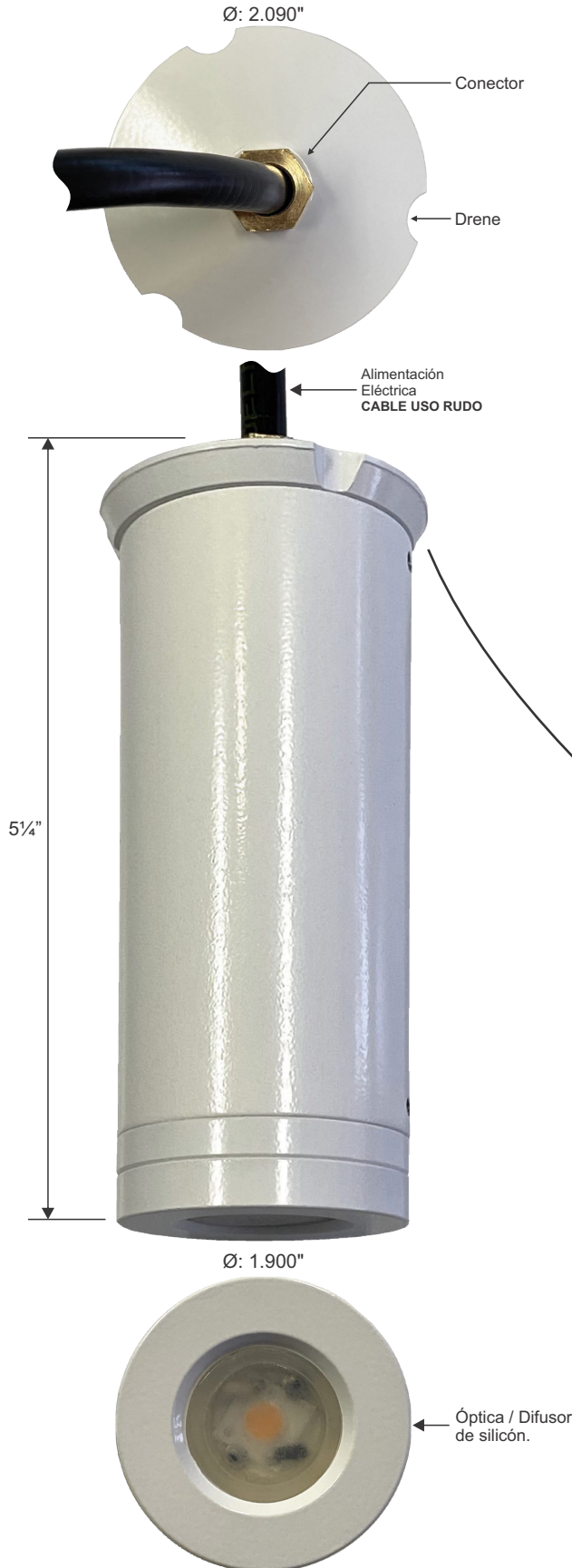


INTRO 1COB AI FP1 4W DIF

Modelo: EP 03 C 04



Uso: Exteriores / Interiores, NO SUMERGIBLE.  
 Protección: IP65  
 Montaje: Fijación a Bollard disponible en Obra.  
 Material: Fundición de Aluminio totalmente maquinado.  
 Difusor: Silicón vulcanizado.  
 Tornillería: Acero Inox.  
 Empaque: Aro sello (O-Ring).  
 Acabado: Pintura electrostática (poliéster).  
 Colore: Blanco liso.  
 Lámpara: 1 COB de 4 W  
 Óptica: Difusa de silicón.  
 Temp. Color: 3000°K  
 Flujo luminoso: 442 Lm  
 CRI: 90  
 Fuente de Poder (Driver): Integrado.

Características Eléc Nom: Voltaje: 120 - 220 V~ Frecuencia: 60 Hz  
 Contenido de Caja: Luminario Proyector, Cable Eléctrico, Tornillería.

Curva Polar (Cd). 4 W @ 3000°K

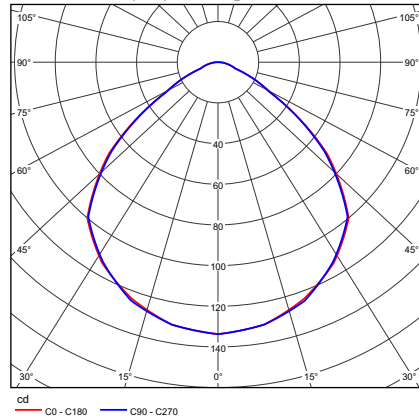
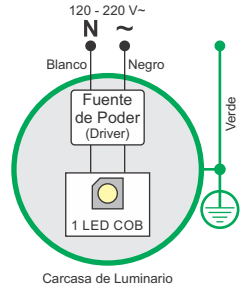
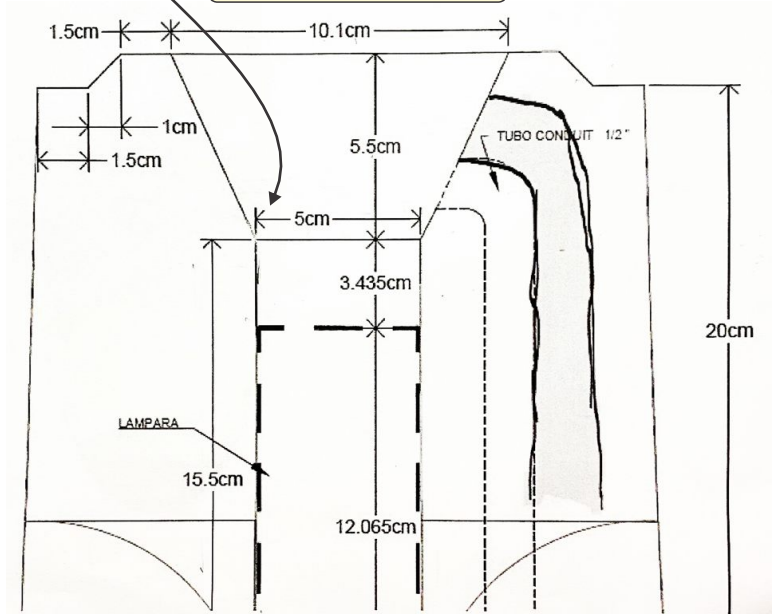


DIAGRAMA ELÉCTRICO 4 W



El luminario "INTRO", se inserta al interior del Bollard de concreto disponible en obra.



DIBUJO DE BOLLARD (CONCRETO) , SEGÚN PROYECTO